

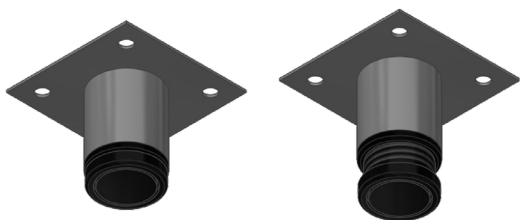
Technický list

Vlastnosti produktu



Nožičky k šokeru SHF 0311

Model	Sap kód	00038344
FSHF 0311	Skupina artiklů	Příslušenství



Nožičky k šokeru SHF 0311

Model

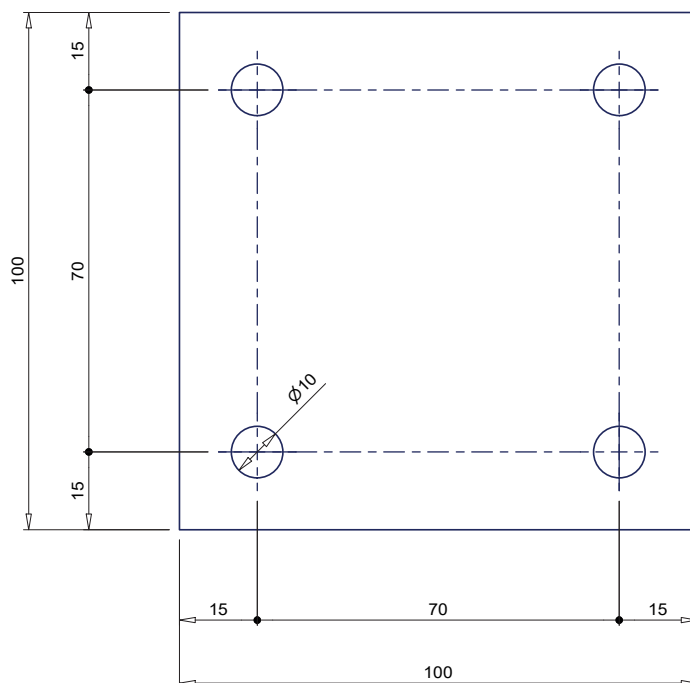
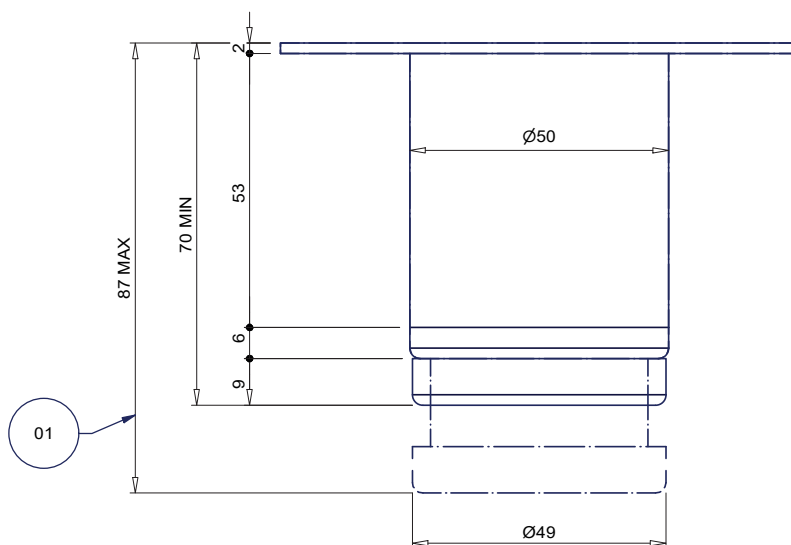
Sap kód

00038344

FSHF 0311

Skupina artiklů

Příslušenství



Nožičky k šokeru SHF 0311

Model	Sap kód	00038344
FSHF 0311	Skupina artiklů	Příslušenství

1. Sap kód:

00038344

6. Šířka brutto [mm]:

10

2. Šířka netto [mm]:

10

7. Hloubka brutto [mm]:

10

3. Hloubka netto [mm]:

10

8. Výška brutto [mm]:

87

4. Výška netto [mm]:

70

9. Hmotnost brutto [kg]:

1.00

5. Hmotnost netto [kg]:

1.00